

LOGO: 45 X 18 MM

KLEURNUMMERS (PMS)



1:

4:

2:

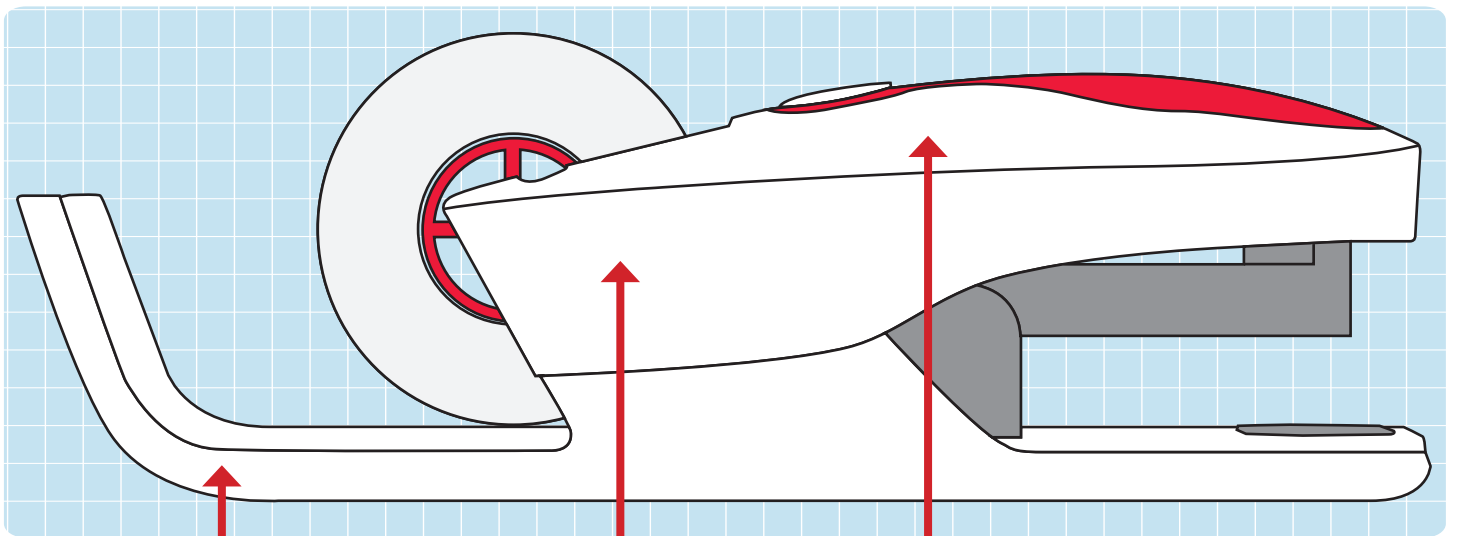
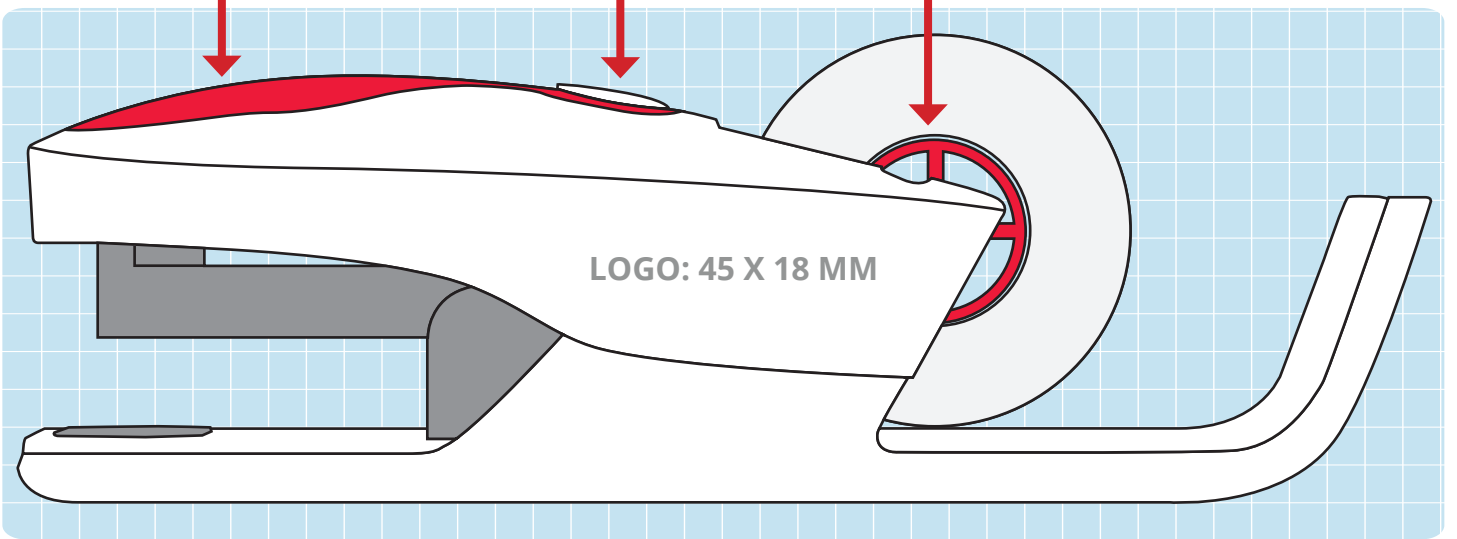
5:

3:

6:

MAIL NAAR: INFO@GRABAGIFT.NL

- 1 RUBBER GRIP
- 2 KNOP
- 3 PLAKBAND WIEL



- 4 ONDERZIJDE
- 5 BODY
- 6 BOVENZIJDE